

MOBA

СОРТИРОВКА - УПАКОВКА - ПЕРЕРАБОТКА

Farmpacker

МОРАСК 55/70



THE PARTNER FOR PROFIT

www.moba.nl

Индивидуальная обработка яйца обеспечивает высокую эффективность и идеальную работу с яйцом

Точность подачи яйца контролируется датчиками



Фармпакер разработан для вашей выгоды

Фармпакеры Мораск разработаны для вашей выгоды. Высокопроизводительные устройства с производительностью, приближенной к максимально возможной, и к тому же, с высокотехнологичной, надежной конструкцией. Легкость в эксплуатации, гигиеничность и простота обслуживания делают эти фармпакеры надежными и трудолюбивыми партнерами на долгие годы.

Концепция “Бережное обращение”

Фундаментальный принцип Мораск - это “индивидуальная обработка яйца”. Принцип работы многих фармпакеров предусматривает ожидание момента поступления из накопителя полного ряда из 6 яиц. Только после этого пакер выдвигается, получает эти яйца, одновременно размещая в ячейке 6 собранных в ряд яиц. Но, в случае нехватки одного яйца, или при давлении для выталкивания 6-го яйца вперед, остальные 5 яиц находятся в состоянии ожидания, и рабочий процесс всего фармпакера приостанавливается. Только не в случае с Мораск. Яйца накапливаются и укладываются на конвейерные ролики независимо от упаковочного процесса, и, даже если в потоке не хватает одного яйца, это не нарушает дальнейший процесс благодаря функции трека (или карусели). Не происходит снижения эффективности, а остановки сводятся к долям секунд. Результатом этого метода является более высокая производительность, приближенная к максимально возможной. Причины для остановки процесса почти нет; хорошо известное и надежное устройство по выборке упаковок из штабеля от компании Моба обеспечит успешную обработку всех известных типов ячеек.

Конструкция

Чистка всей машины не составит труда. Устройство

Мораск изготовлено из нержавеющей стали и содержит части из синтетического материала для гигиеничного и бережного обращения с яйцом. В этой машине сведены воедино все технологии и многолетний опыт компании Моба. Чувствительные к повреждениям части, по возможности, расположены над потоком яиц. Конвейеры изготовлены таким образом, что скопление грязи сведено к минимуму.

Система струйной маркировки

Еще одним существенным преимуществом концепции Мораск является возможность комплексной интеграции системы непрерывной струйной маркировки. Поскольку системы непрерывной струйной маркировки лучше подходят для использования в тяжелых промышленных условиях, чем системы ‘drop-on-demand’, многие клиенты выбирают фармпакер, где может быть установлен промышленный не требующий обслуживания маркиратор с одной печатающей головкой. Мораск предлагает идеальную основу для их использования.

Управление и эксплуатация

Так как управление осуществляется высокотехнологичной промышленной системой, то машина управляется простым нажатием на кнопки включения и выключения. Мораск сочетает продвинутые технологии с легкостью

Мораск - это идеальная основа для систем струйной маркировки.

Простота в управлении



и простотой для получения отличного результата. Управление конвейеров подачи яйца из птичников также достаточно прост. При возникновении перегруза накопителей яйцом, давление измеряется датчиками. Затем сигнал остановки передается на контрольное устройство подающего конвейера.

Это происходит до того, как излишнее давление может привести к образованию мелкой насечки на яйце.

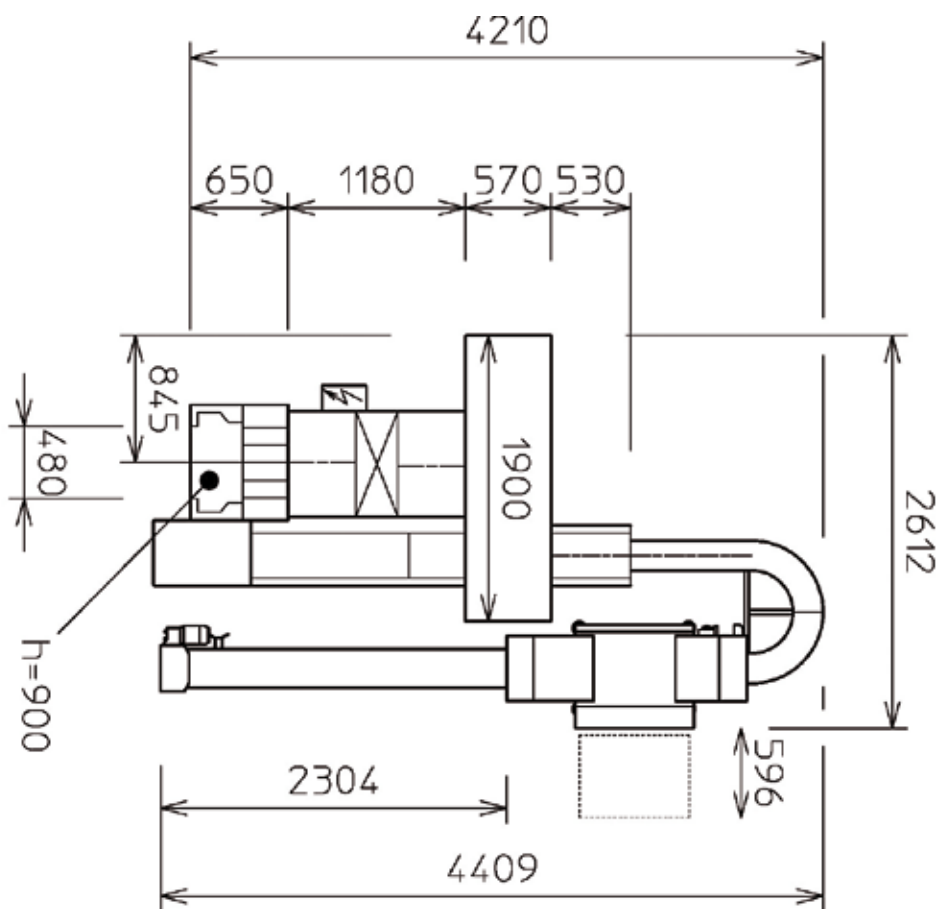
Опции

Дополнительный укладчик ячеек в стопки 'Tray Stacker' превращает машину Мораск в полностью

автоматизированную систему. Это устройство делает аккуратные стопки из шести ячеек, готовые к погрузке на палеты или в контейнеры. Это обуславливает значительно меньшие трудозатраты.

Дополнительный укладчик ячеек на палеты 'Tray Palletiser' автоматически помещает стопки из шести ячеек на палеты. Конвейеры готовой продукции Мораск могут быть подсоединены как к укладчику ячеек в стопки 'Tray Stacker', так и к укладчику ячеек на палеты 'Tray Palletiser'. Изогнутые участки и расширения конструкции без проблем могут быть установлены согласно вашей спецификации.

Спецификация	МОРАСК 55	МОРАСК 70
Производительность	55 коробок в час = 20.000 яиц в час	70 коробок в час = 25.000 яиц в час
Напряжение	200-230 Вольт или 380-415, 3 фазы + 0	200-230 Вольт или 380-415 Вольт, 3 фазы + 0
Потребляемая мощность	0,5 кВА (без укладчика ячеек в стопки 'Tray Stacker')	
Размеры	Смотрите рисунок; общие параметры в зависимости от конфигурации	



Информацию о подразделениях во всем мире и сети представительств см. на веб-сайте www.moba.nl

Версия 03/2011 • 149-110048 - Компания Моба стремится к постоянному совершенствованию своей продукции и сохраняет за собой право вносить изменения в технические характеристики без предварительного уведомления.